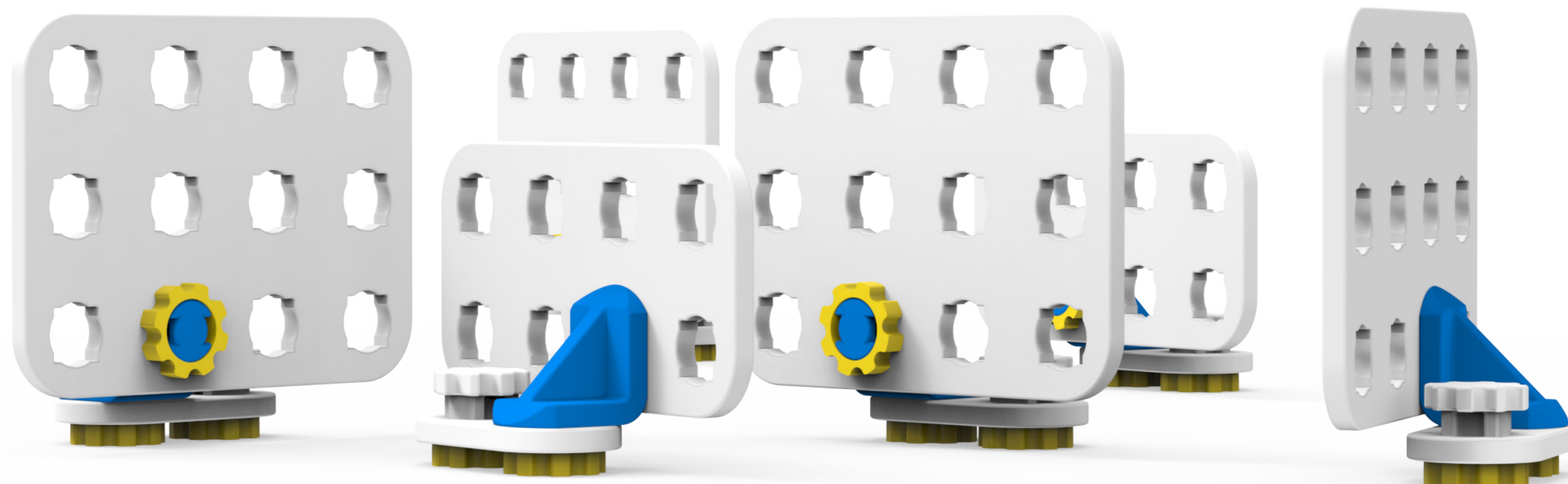
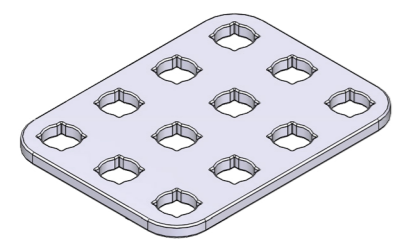


INSTRUKCJA SKŁADANIA

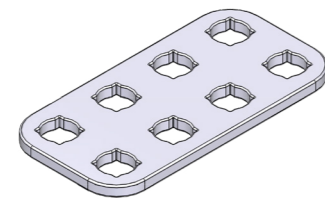
Stacja: Zapora mała



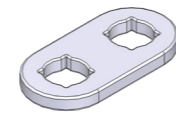
Lista elementów



4x Płytką 3x4



2x Płytką 2x4



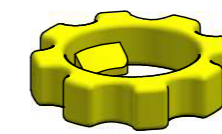
6x Płytką 1x2



6x Śrubka sztywna



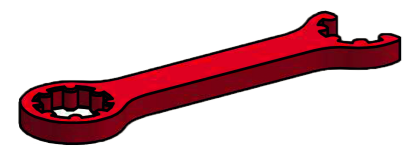
6x Kątownik



18x Nakrętka



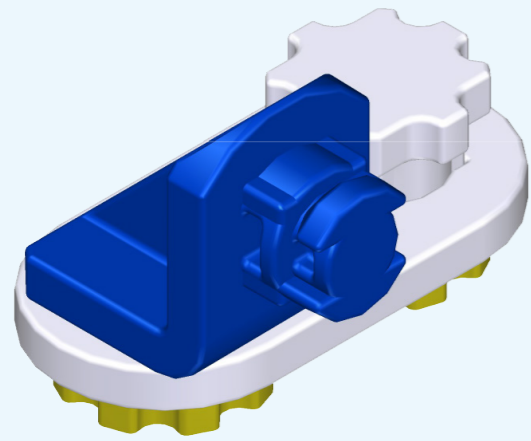
12x Rzep



1x Klucz zwykły



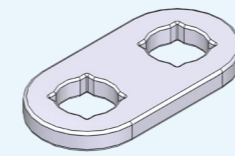
1x Klucz nasadowy



Krok 1

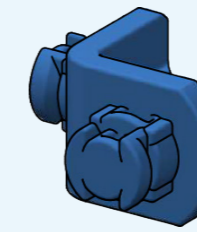
x6

6x



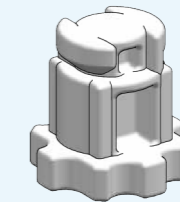
1x

+



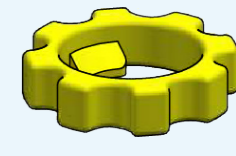
1x

+

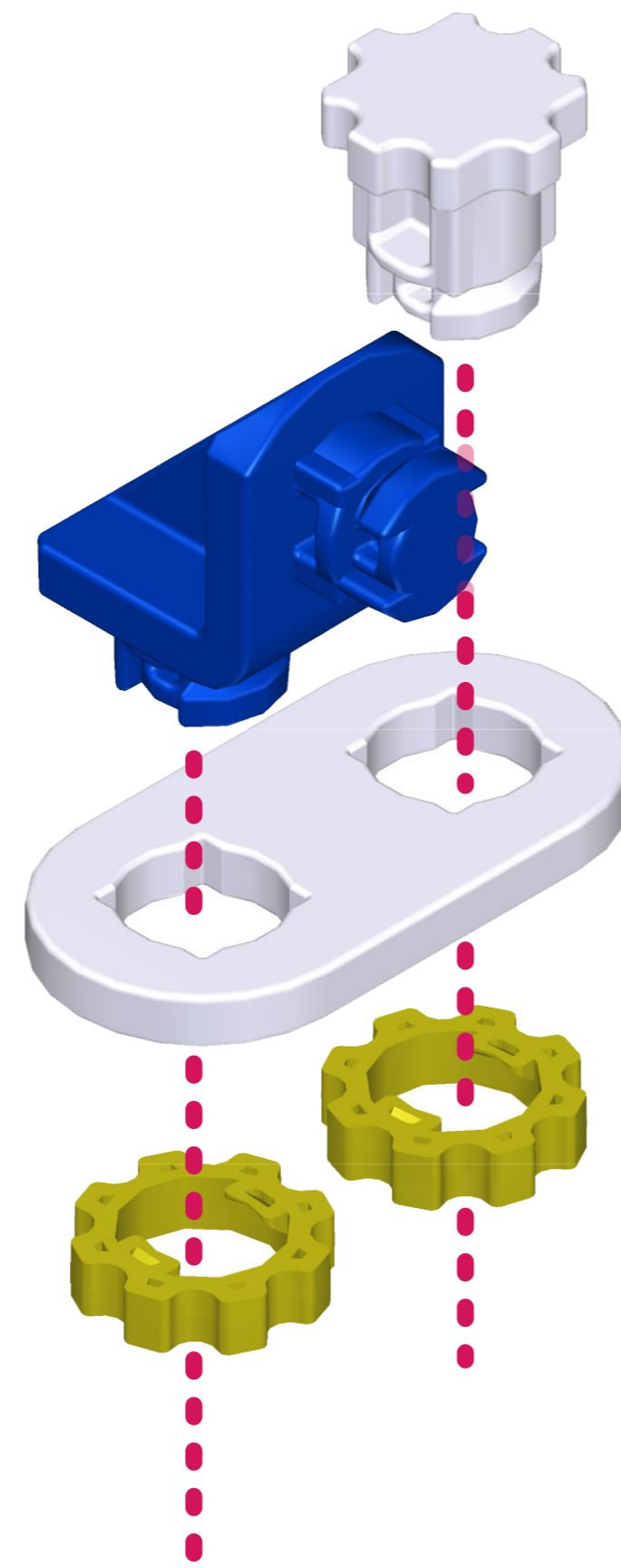


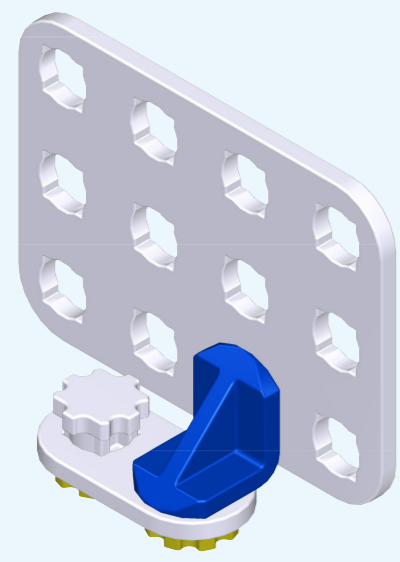
1x

+



2x

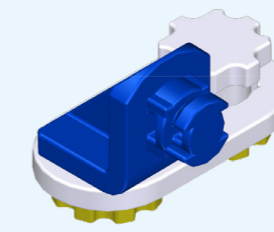




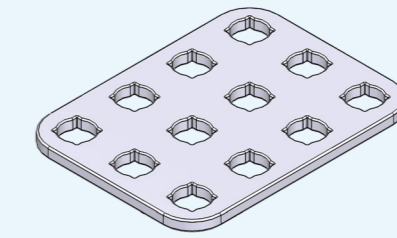
Krok 2

x4

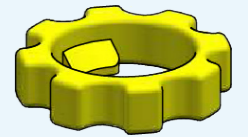
4x



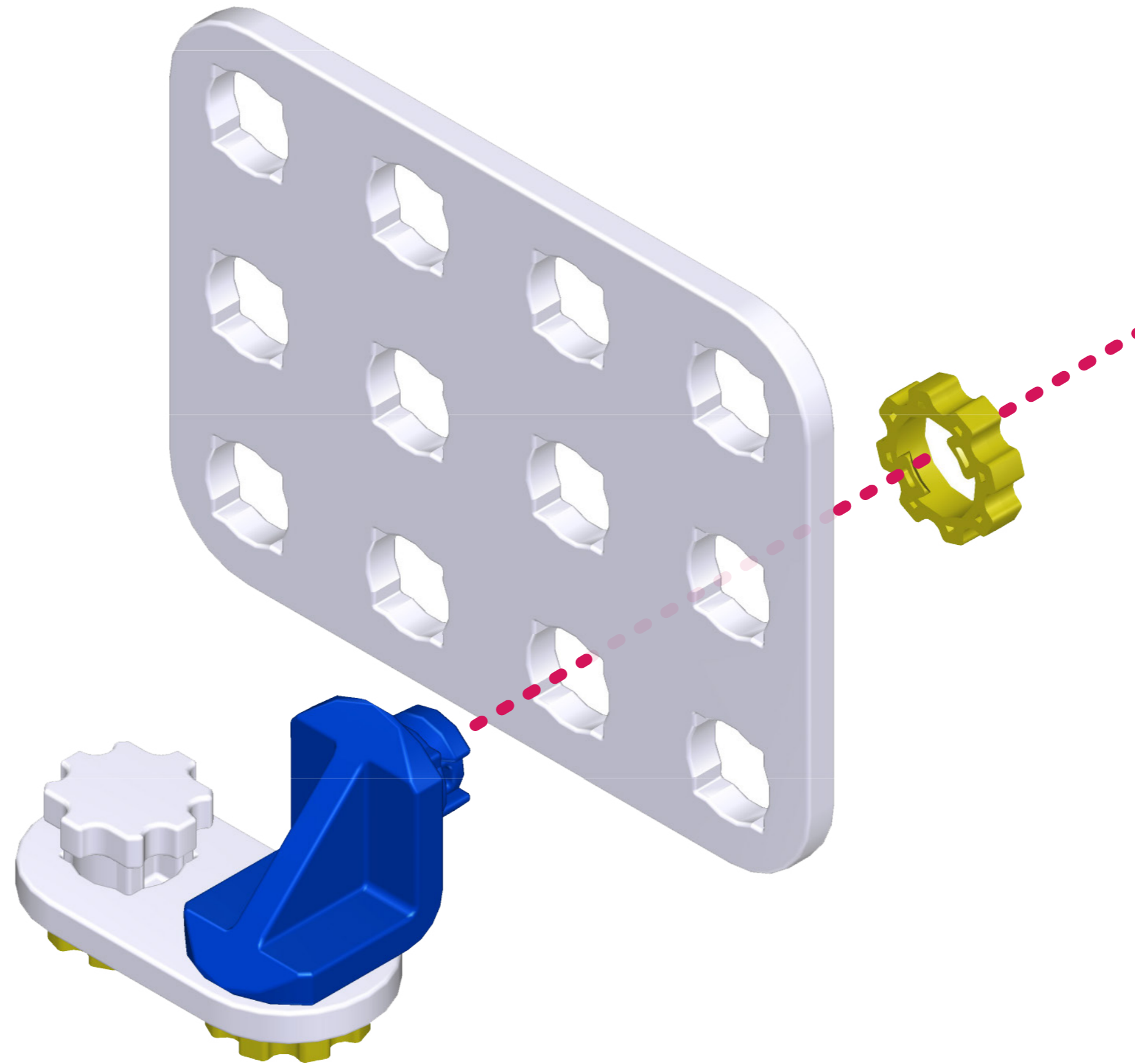
Krok 1

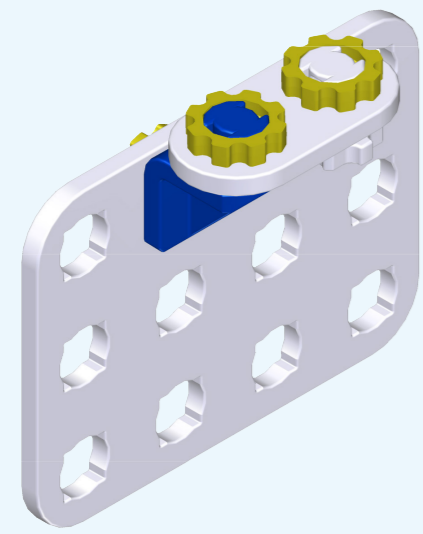


1x



1x

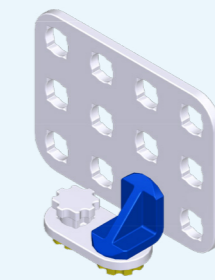




Krok 3

x4

4x

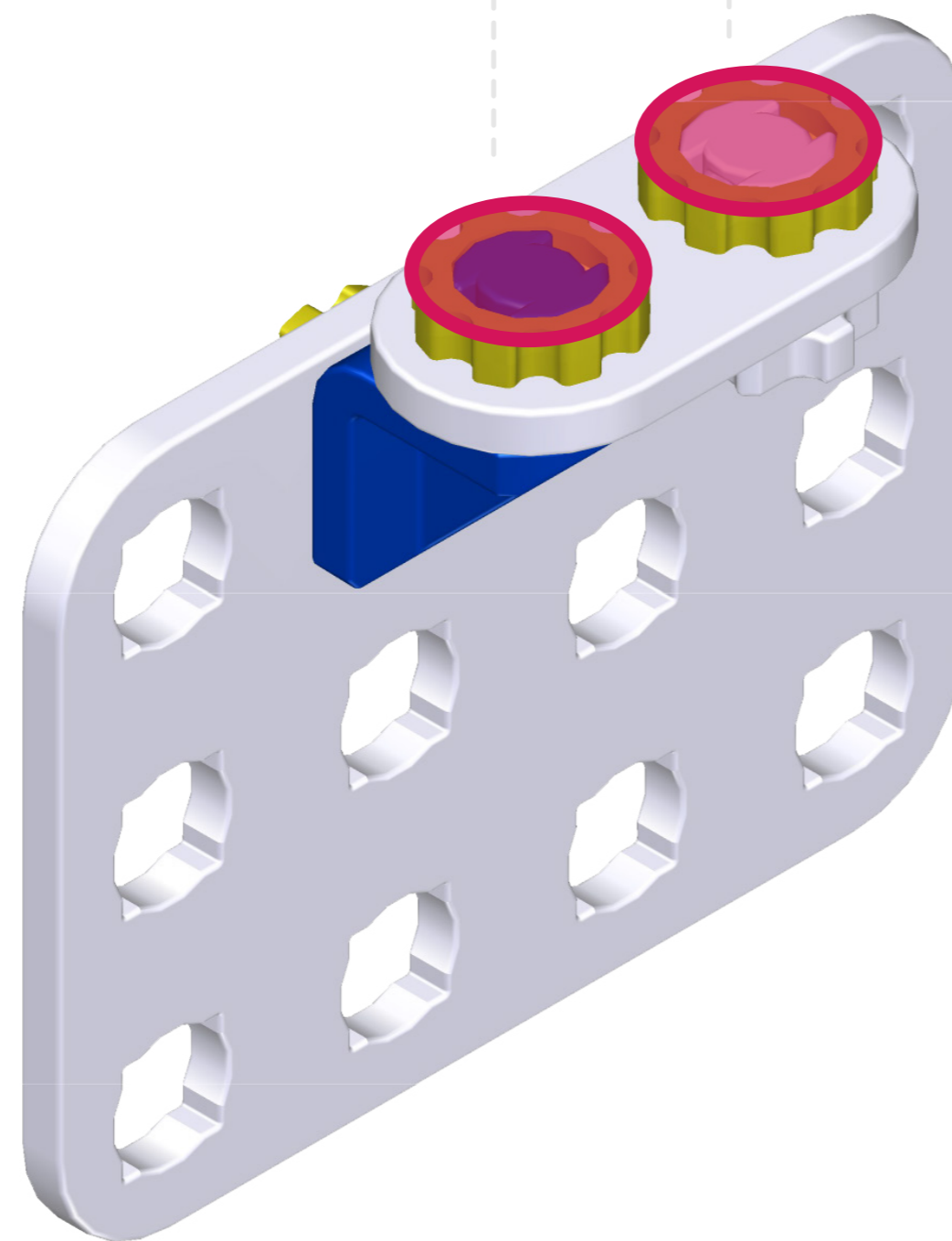


Krok 2

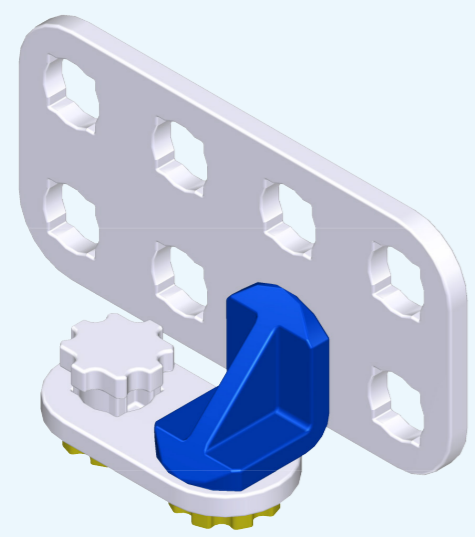
+



x2



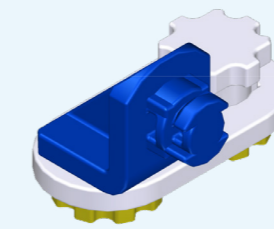
W miejscach **podświetlonych** przyklej rzepy.



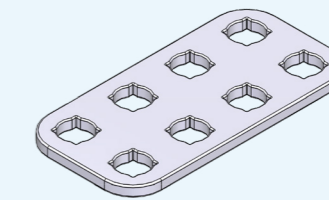
Krok 4

x2

2x



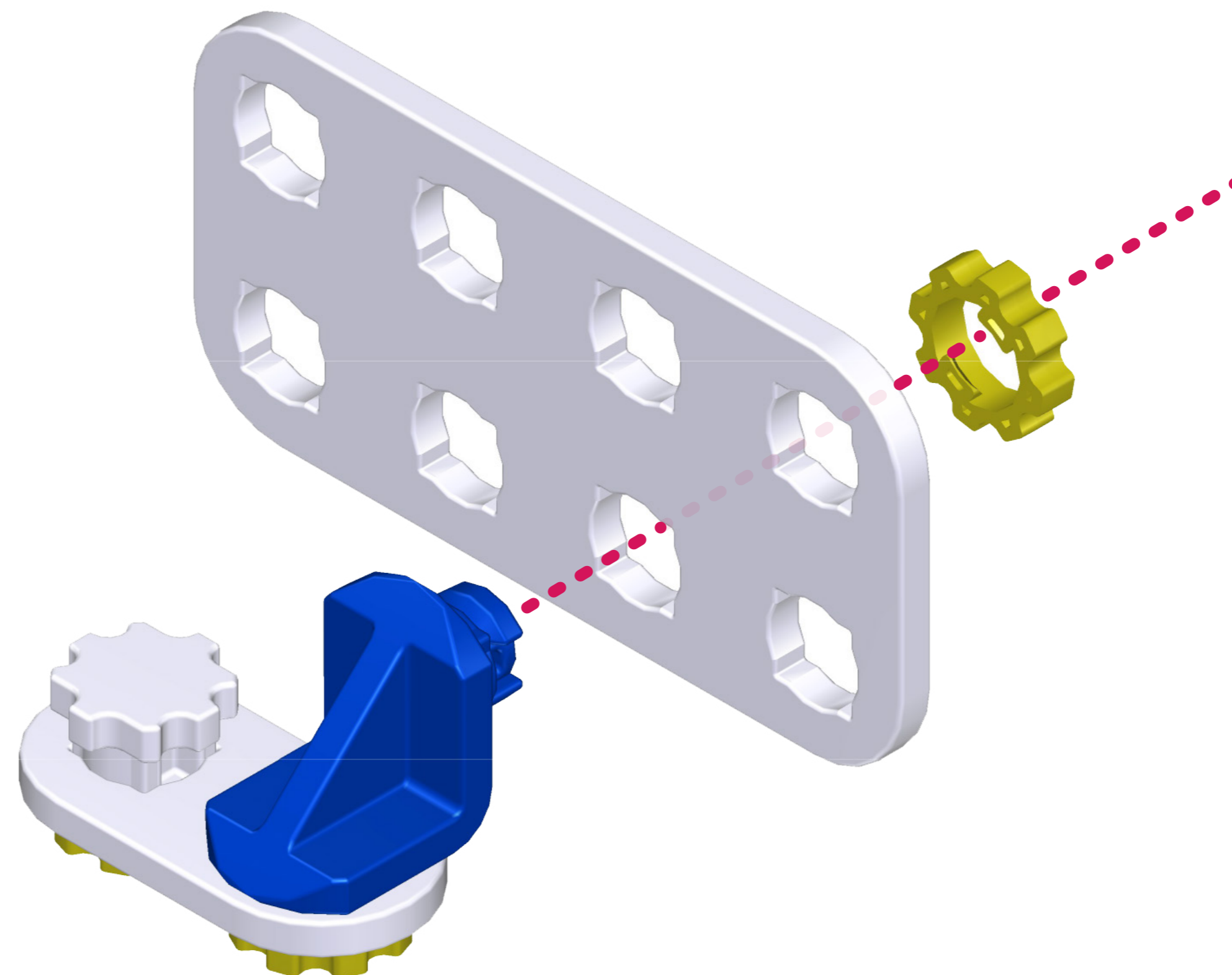
Krok 1

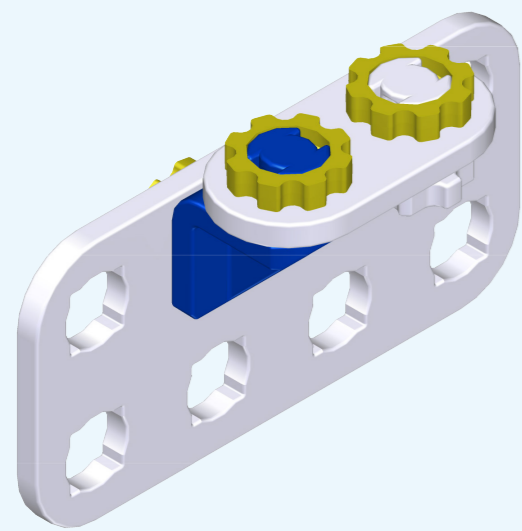


1x



1x

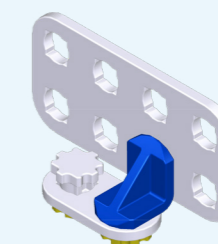




Krok 5

x2

2x

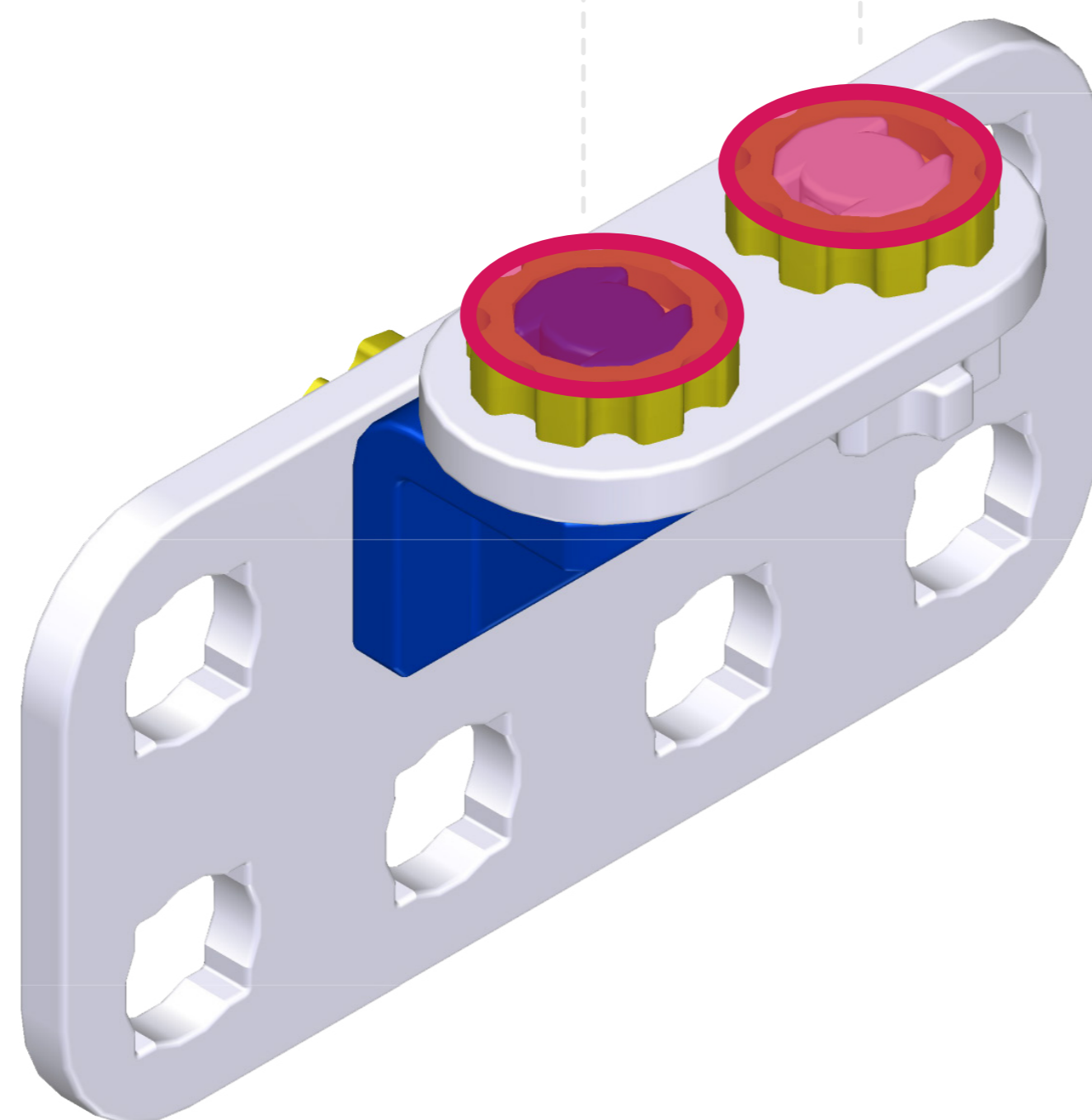


Krok 4

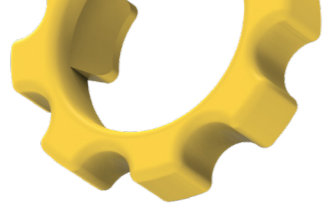
+



x2



W miejscach **podświetlonych** przyklej rzepy.



SKRIWARE

