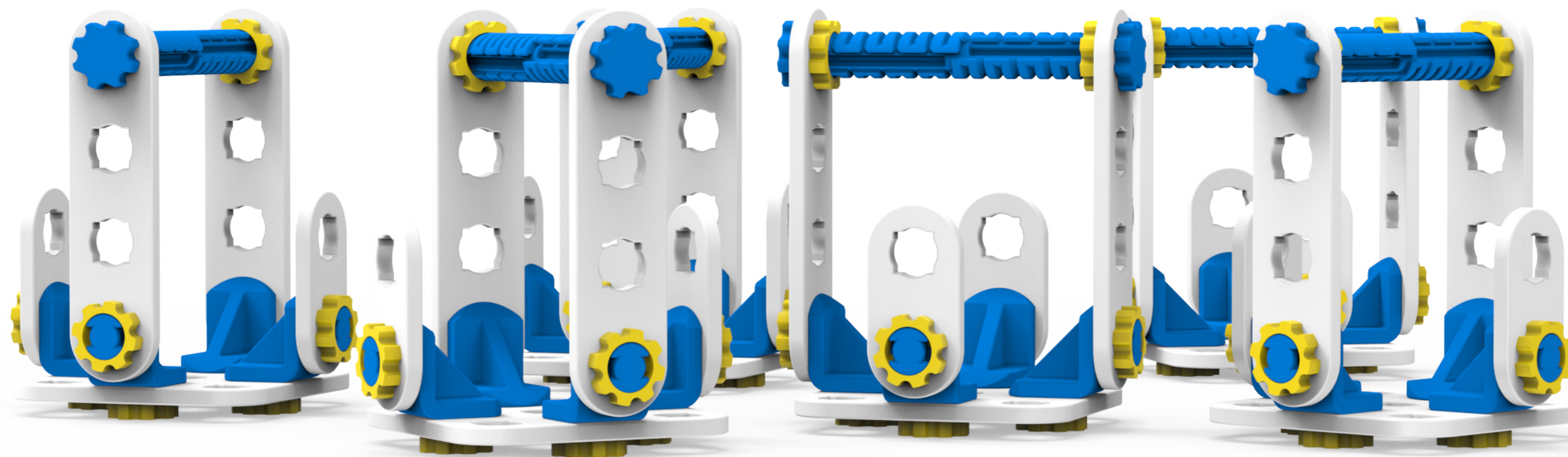
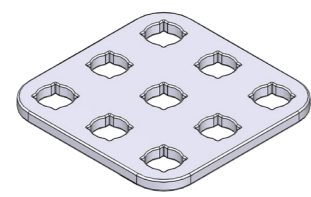


INSTRUKCJA SKŁADANIA

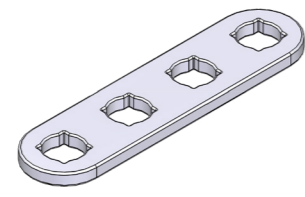
# Stacja: Znacznik nr. 2



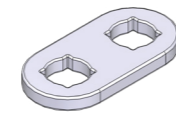
## Lista elementów



**6x** Płytką 3x3



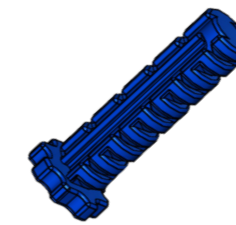
**12x** Płytką 1x4



**12x** Płytką 1x2



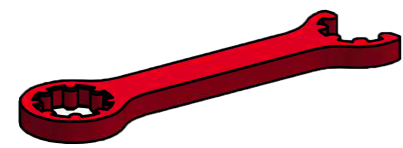
**24x** Kątownik



**12x** Śrubka wielopozycyjna



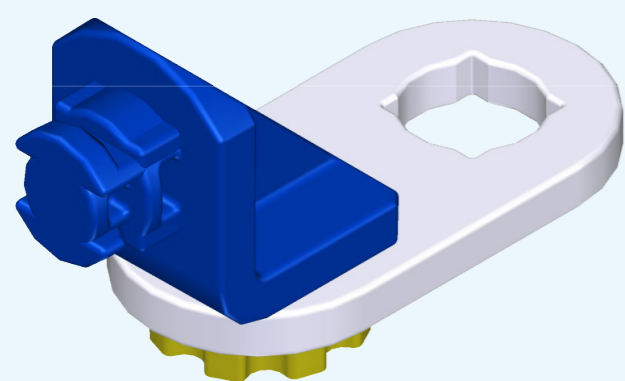
**60x** Nakrętka



**1x** Klucz zwykły



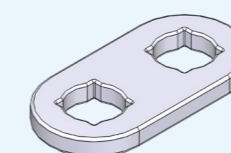
**1x** Klucz nasadowy



Krok 1

x12

12x



1x

+

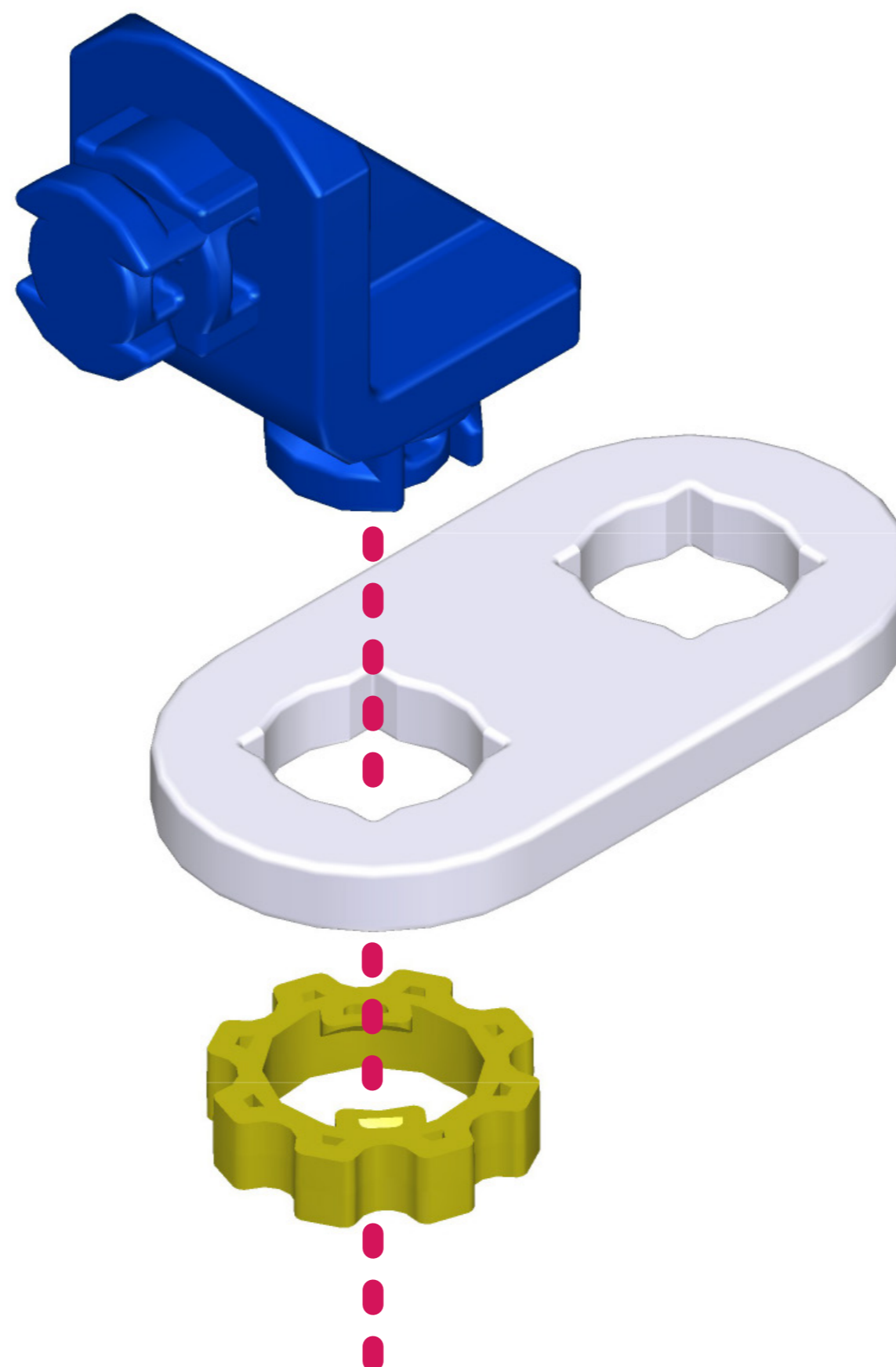


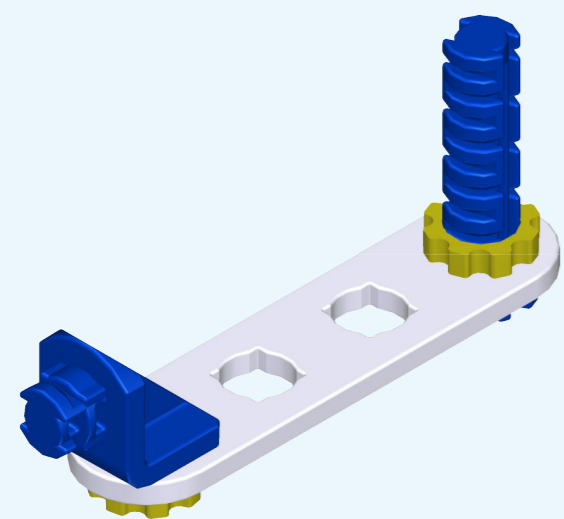
1x

+



1x

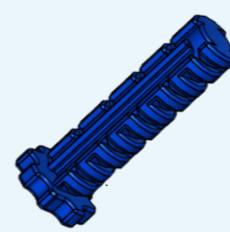




Krok 2

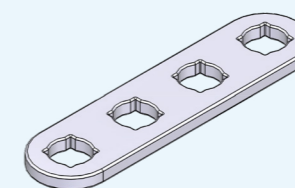
x12

12x



1x

+



1x

+

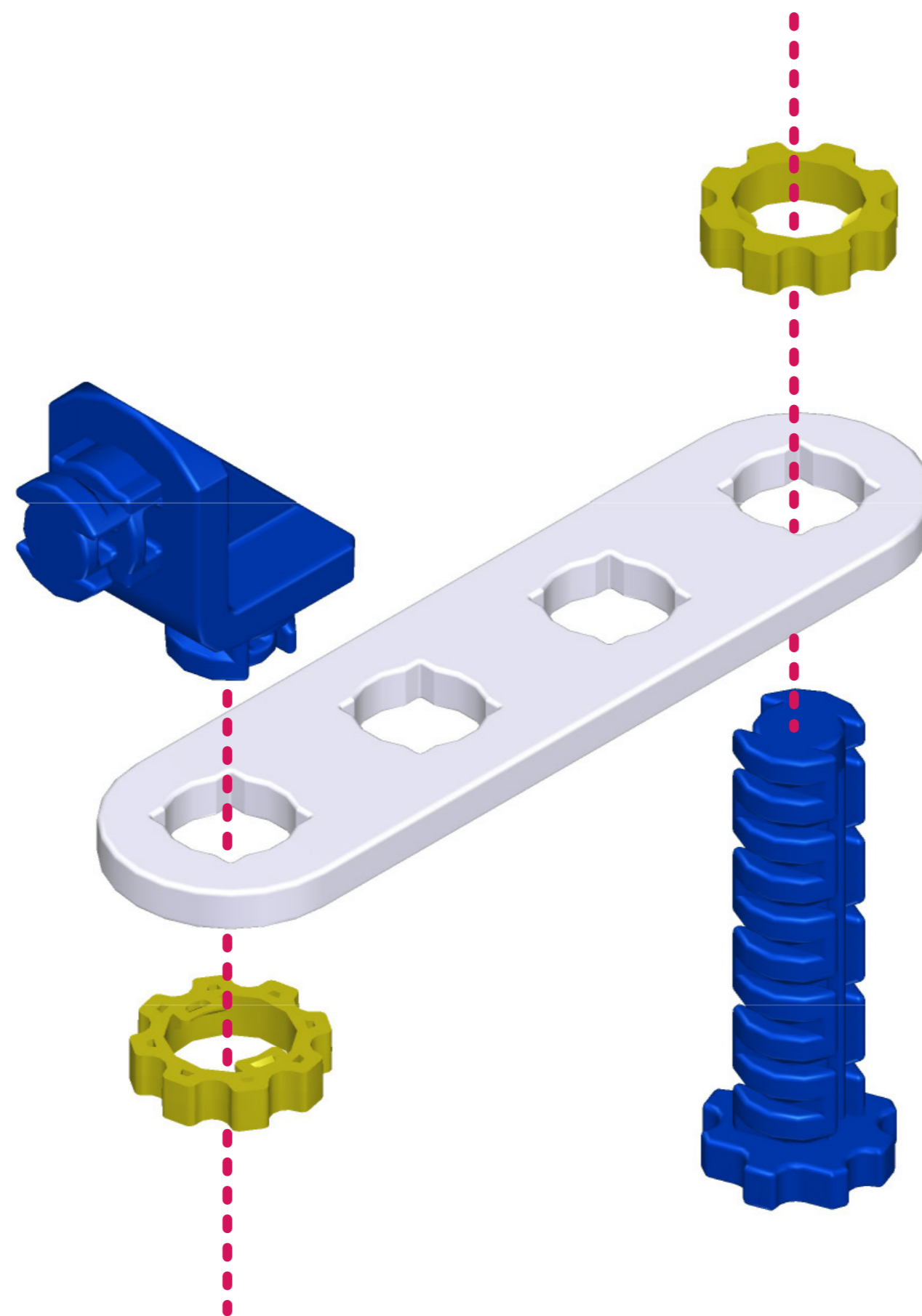


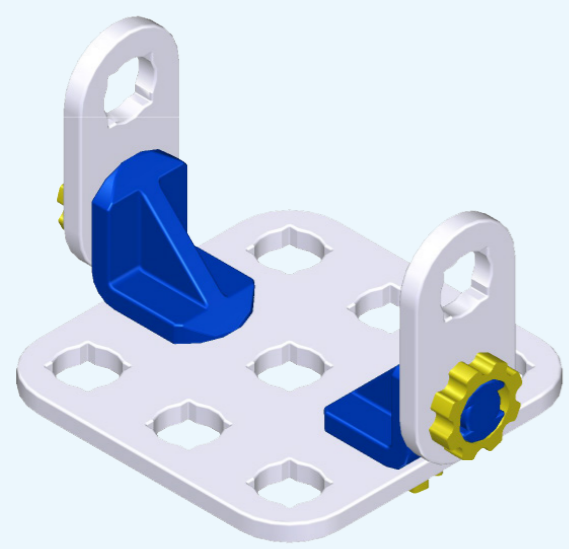
1x

+



2x

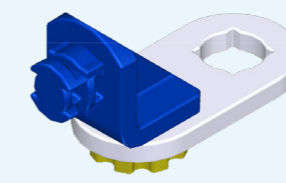




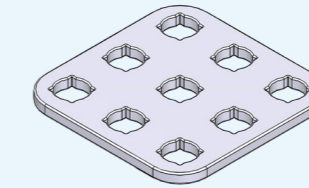
Krok 3

x6

6x



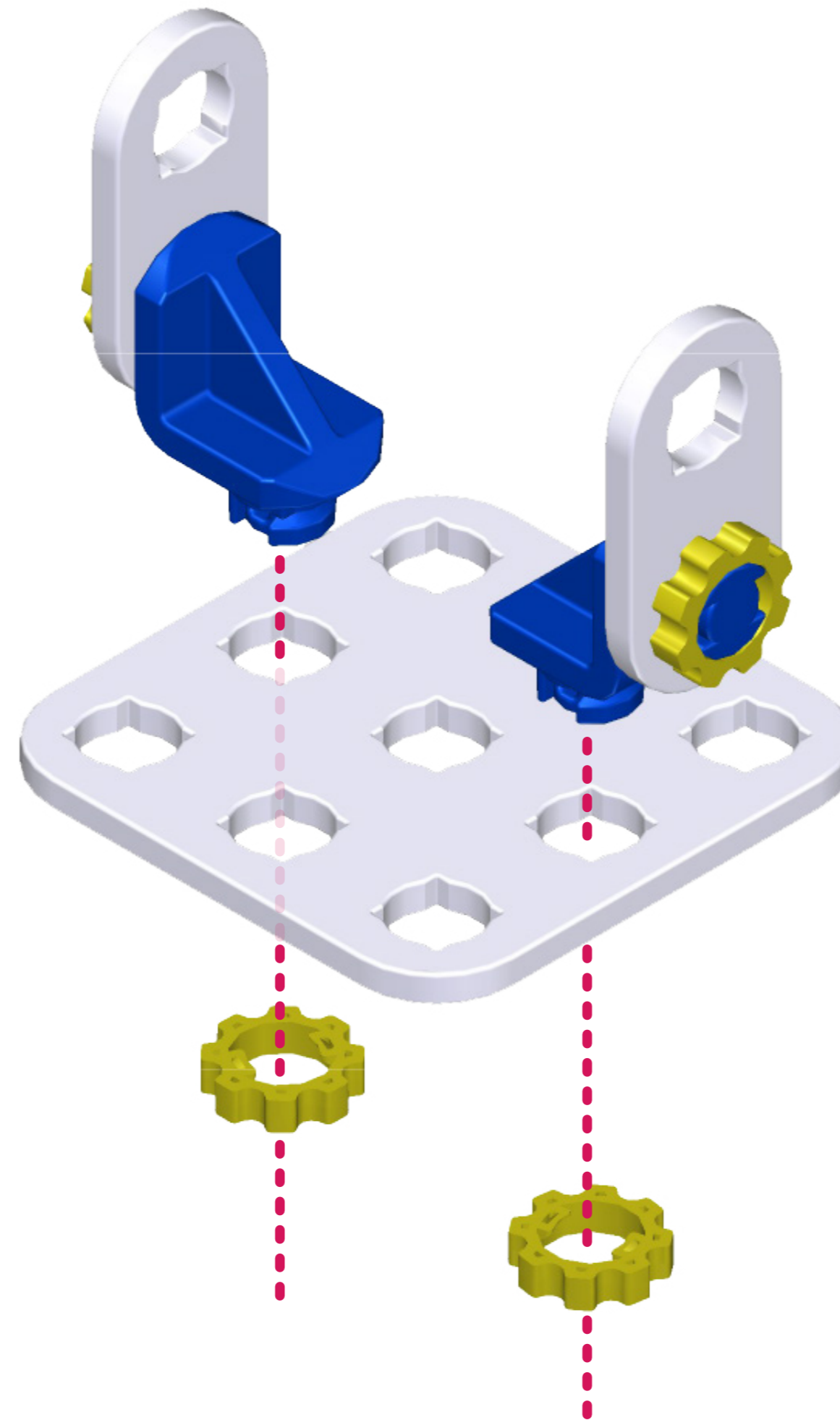
2x Krok 1

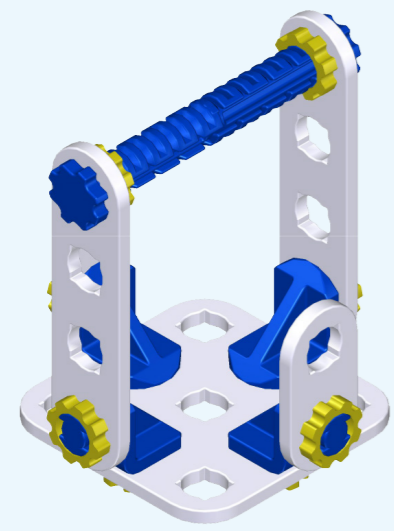


1x



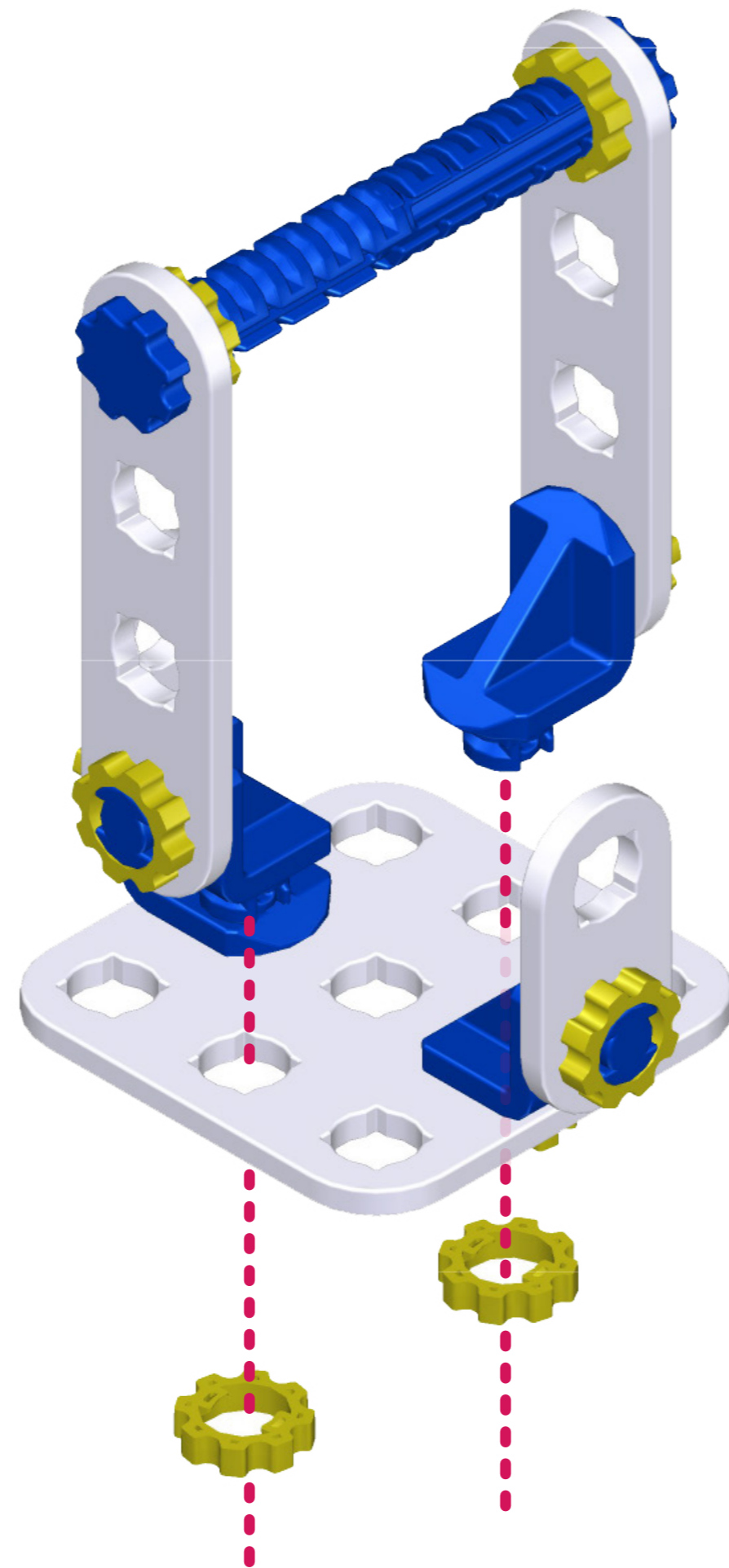
2x



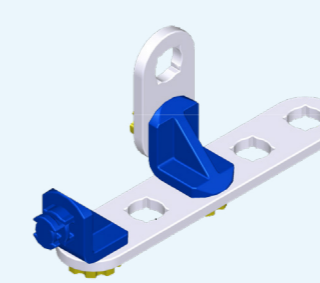


Krok 4

x6

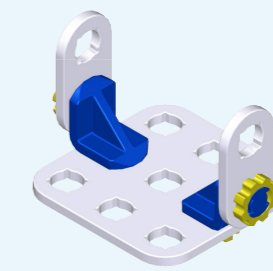


6x



2x Krok 2

+

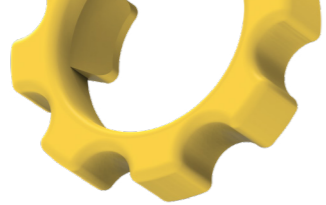


Krok 3

+



2x



SKRIWARE

